

MTO油位显示器订购技术规格

I. 设计



限位开关

- 无开关
- 可调节限位开关 5 A (MTO-ST160) 最多 2个
- 固定限位开关 15 A (MTO-STF160) 最多3个

触头载荷

AC: 250 V / 5 A / $\cos\phi = 1$
 DC: 110 V / 0,6 A (非感应)
 DC: 250 V / 0,4 A (非感应)

触头载荷

AC: 250 V / 15 A / $\cos\phi = 1$
 DC: 12 V / 5 A (非感应)
 DC: 250 V / 0.25 A (非感应)

开关数量

- 1个
- 2个
- 3个

转换点

- 标准, 偏离最大或最小刻度线5°
- 其它角度请告知 _____

II. 传动轴变量 (径向)

图1

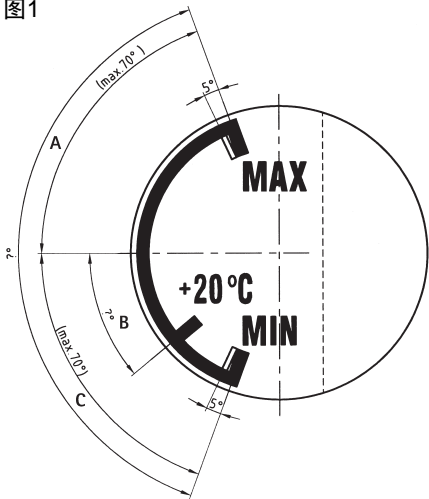
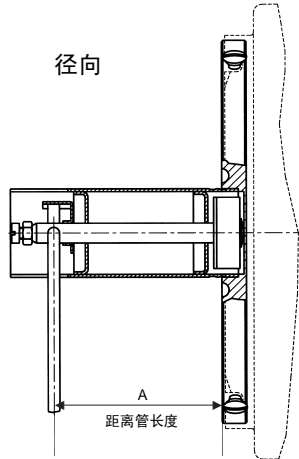


图 2



径向

(按图1填写角度值)

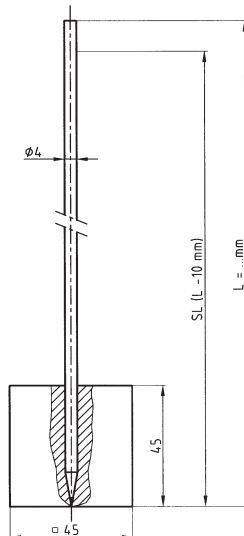
角度

- 标准或
 A = 70°
 B = 15°
 C = 70°
- 特殊
 A = _____°
 B = _____°
 C = _____°

刻度盘文字

- 标准或
 最大
 + 20° C
 最小
- 特殊
 _____ ° C

图3



距离管长度A (图 2)

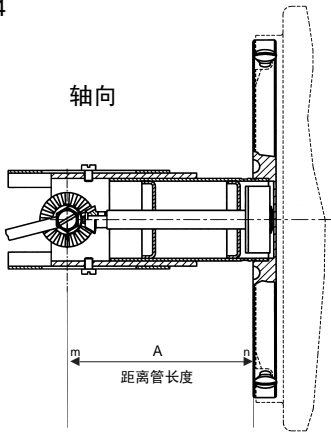
- 标准 59 毫米
- 标准 100毫米
- 其它长度请告知 _____ mm

浮子长度 (图3) (可自行缩短)

- 680 毫米 (标准)
- 800 毫米(标准)
- 其它长度请告知 _____

III. 传动轴变量（轴向）

图4



轴向

(根据储油器布置选择安装位置).

距离管长度A (图4)

69毫米 (标准)

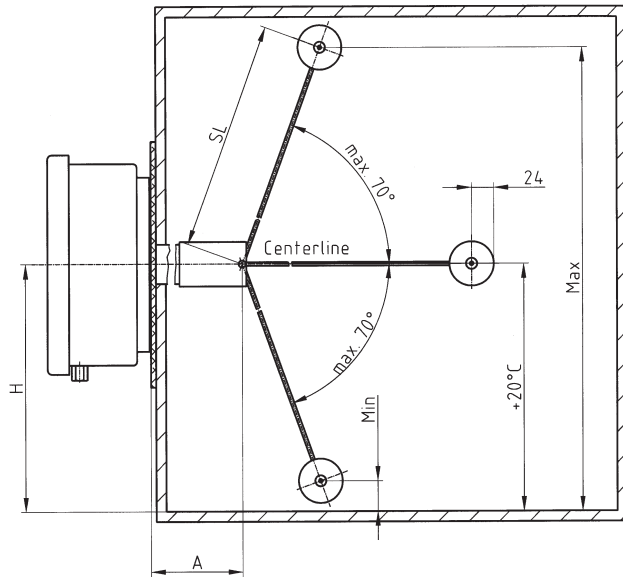
268 毫米 (标准)

特殊

_____ 毫米

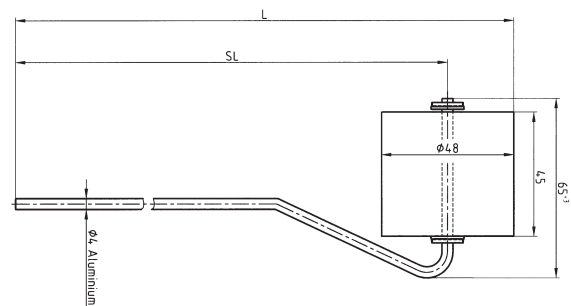
安装位置

选择1 无橡胶袋

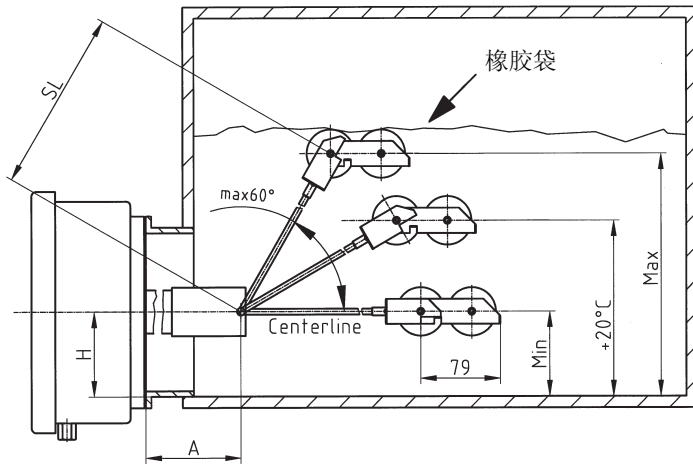


填写高度尺寸	或角度
最大 _____ mm	_____ °
+ 20° C _____ mm	_____ °
最小 _____ mm	_____ °
H _____ mm	_____ mm
SL _____ mm	_____ mm
A _____ mm	_____ mm

浮子设计 (选择1)

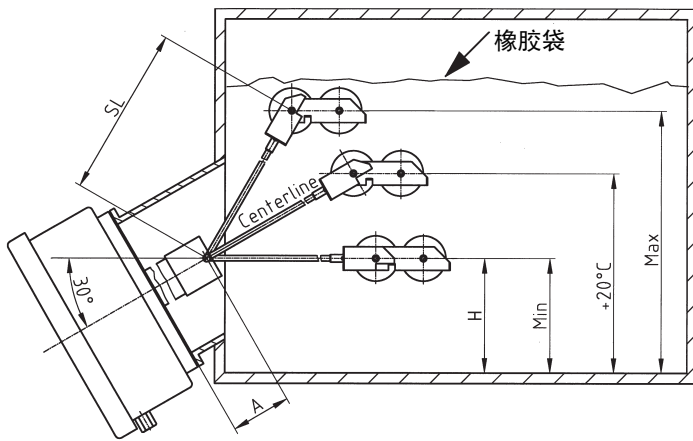


选择2 有橡胶袋



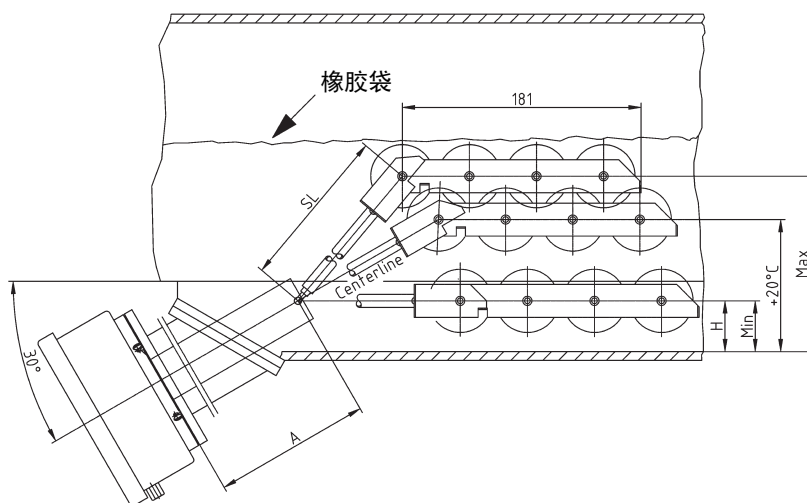
填写高度尺寸	或角度
最大 _____ mm	_____ °
+ 20° C _____ mm	_____ °
最小 _____ mm	_____ °
H _____ mm	_____ mm
SL _____ mm	_____ mm
A _____ mm	_____ mm

选择3 有橡胶袋



填写高度尺寸	或角度
最大 _____ mm	_____ °
+ 20° C _____ mm	_____ °
最小 _____ mm	_____ °
H _____ mm	_____ mm
SL _____ mm	_____ mm
A _____ mm	_____ mm

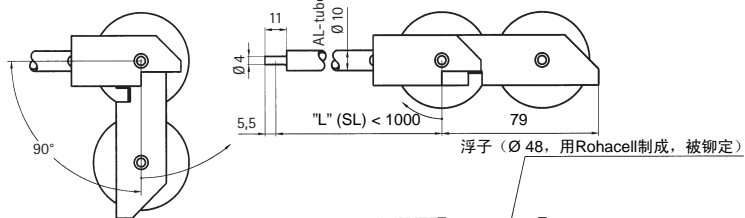
选择4 有橡胶袋



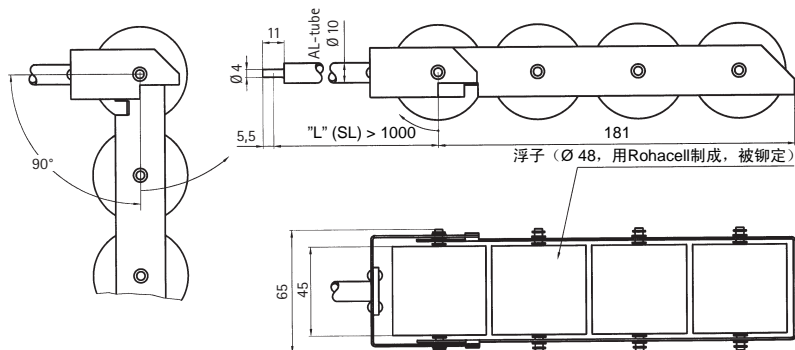
填写高度尺寸	或角度
最大 _____ mm	_____ °
+ 20° C _____ mm	_____ °
最小 _____ mm	_____ °
H _____ mm	_____ mm
SL _____ mm	_____ mm
A _____ mm	_____ mm

浮子设计 (选择 2, 3 und 4)

2个浮子滚珠 (1000 mm)



4个浮子滚珠 (> 1000 mm)



刻度盘文字



文字

标准或

特殊

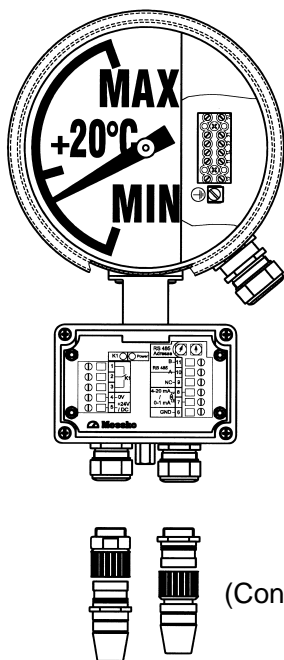
最大

+ 20°C

_____ °C

最小

选择件：模拟输出



(Coninvers接头, 选择件)

输出信号

- 0 ... 1 mA
- 0 ... 20 mA
- 4 ... 20 mA (错误信号 < 3,6 mA)
- 4 ... 20 mA (错误信号 > 22 mA)

额外的

- 输出RS485 标准协议
- 输出RS485定做协议 (请告知)

微动开关 K1:

开关点 20° C标记为标准

- NO 下降
 - NC 上升
 - NO 上升
 - NC 下降
- 开关点请告知

连接

- 标准电缆密封套 2 x M20 x 1,5
- Coninvers接头, 9-极