

D1272AT® - 数字显示器

订货规格书

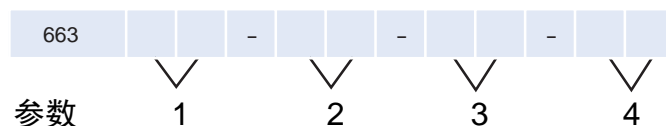


D1272AT®-系列 数字显示器

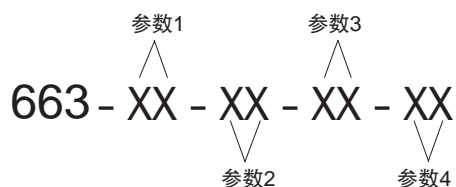
请选定各个参数组成你的部件号:

例如: 663-10-10-02-02

部件号:

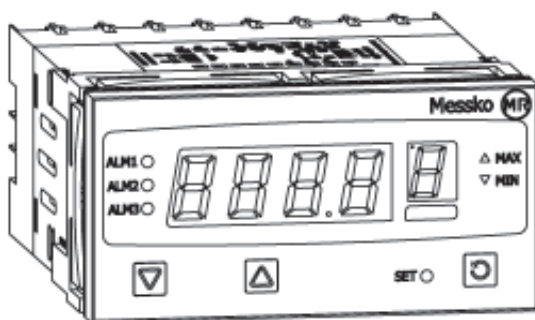


部件号:



	XX 参数 1	输入
<input type="checkbox"/>	00	Pt100
<input type="checkbox"/>	10	4 - 20mA (24VDC 传感器电源)
<input type="checkbox"/>	20	4 - 20mA (无电源)

	XX 参数 4	继电器触头
<input type="checkbox"/>	00	无
<input type="checkbox"/>	01	2x (SPST)



	XX 参数 2	模拟输出
<input type="checkbox"/>	00	无
<input type="checkbox"/>	10	4 - 20mA
<input type="checkbox"/>	20	0 - 20mA
<input type="checkbox"/>	30	0 - 5V
<input type="checkbox"/>	40	0 - 10V

	XX 参数 3	测量范围
<input type="checkbox"/>	01	-20- 140°C
<input type="checkbox"/>	02	0 - 160°C
<input type="checkbox"/>	03	0 - 180°C
<input type="checkbox"/>	04	0 - 100% (油位指示)

D1272AT® - 数字显示器

技术参数

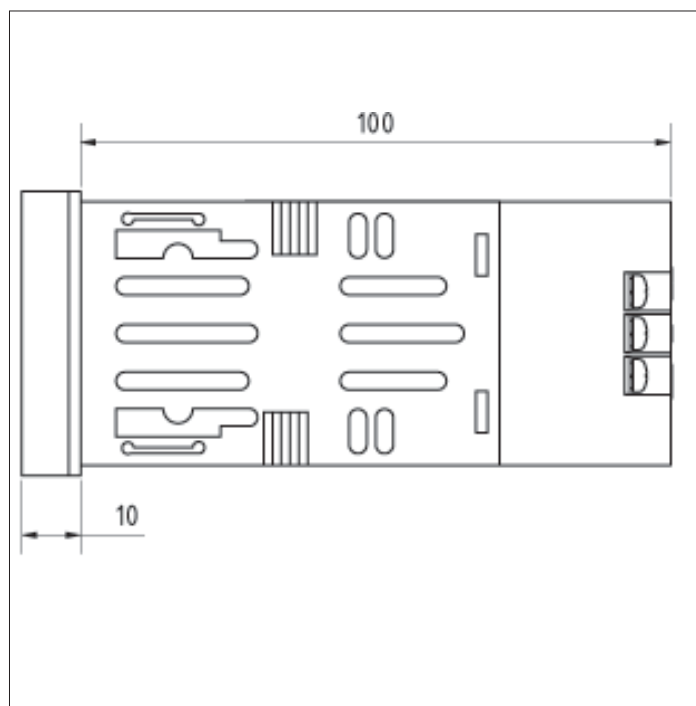
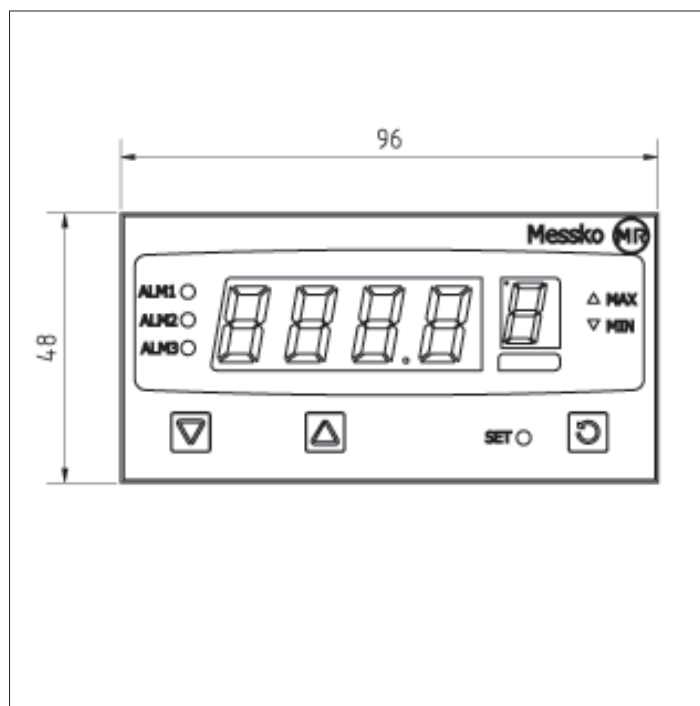
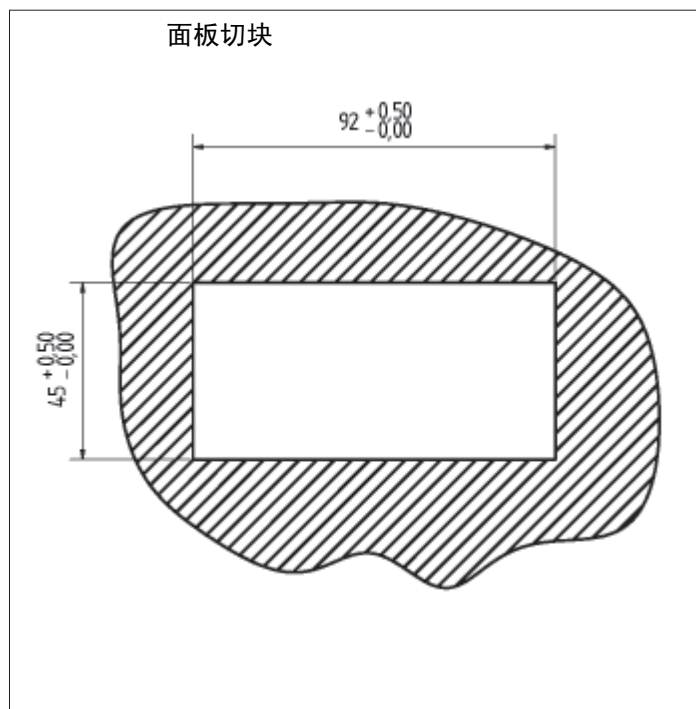
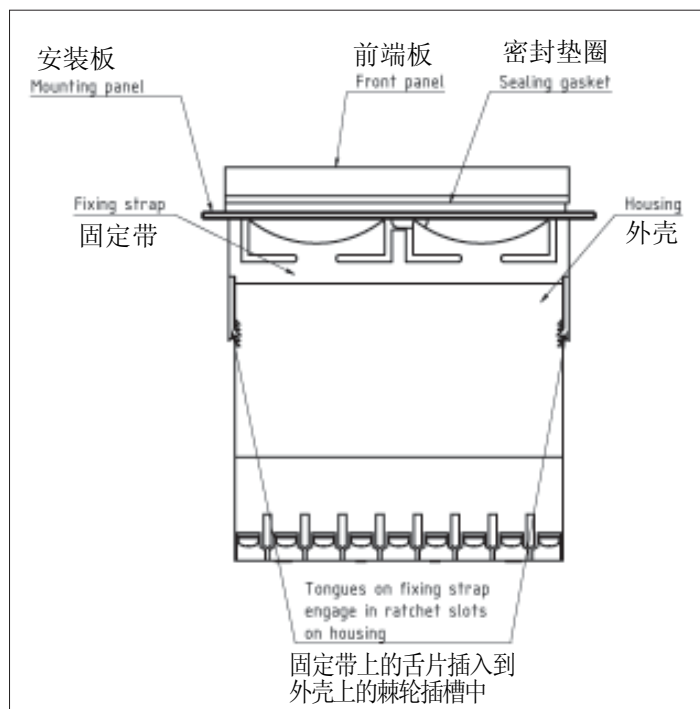
Messko



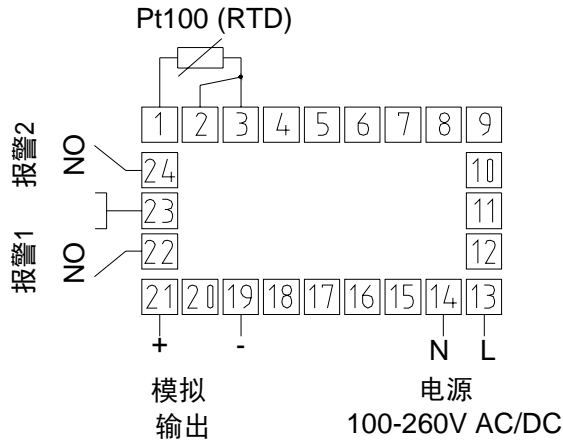
D1272AT®	技术参数
	输入
型号	RTD Pt100 (IEC751), 4-20mA带传感器电源, 4-20mA (不带电源)
绝缘	与所有输出绝缘
传感器断开	两秒内检测
精确度	跨距± 0.5%
供电电压	100 - 260V AC, 50/60Hz 或100 - 260VDC, 最大功耗 7,5VA(W)
	温度范围
环境温度	0°C to +55°C (运行) -20°C to +80°C (存储)
	输出
模拟输出	模拟输出可在订货时定为, 或应客户要求配置为以下范围: 4-20mA (最大负载 250 Ω) 0- 20mA (最大负载 250 Ω) 0- 5V (最小负载 2k Ω) 0 -10V (最小负载 2k Ω)
	传感器电压
输出电压	约 24VDC, 未调整 (无负荷: 约 27VDC)
输出负载	最小为 910 Ω (24VDC下, 电流为22mA时)
	继电器触头
继电器触头类型	单刀单掷(SPST), 滞后 1K
触头额定值	2A, 120/240VAC时有阻抗
寿命	额定电压/电流下运行次数 >200.000
绝缘	与所有其他所有输入和输出绝缘
	环境条件
认证	CE, UL, ULC
电磁兼容性	符合EN61326
安全措施	符合EN 61010-1
前端板密封	IP65(端板后部IP20)
湿度	20% - 95%, 无冷凝雾气
	物理尺寸
尺寸	前端板: 宽96mm, 高 48mm 和长 110mm
重量	最大. 210g

D1272AT® - 数字显示器 面板安装

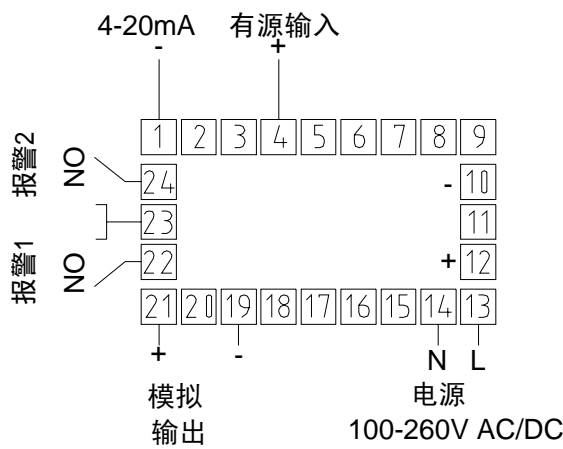
Messko



Pt100 传感器



4-20mA 有源传感器



4-20mA 无源传感器

